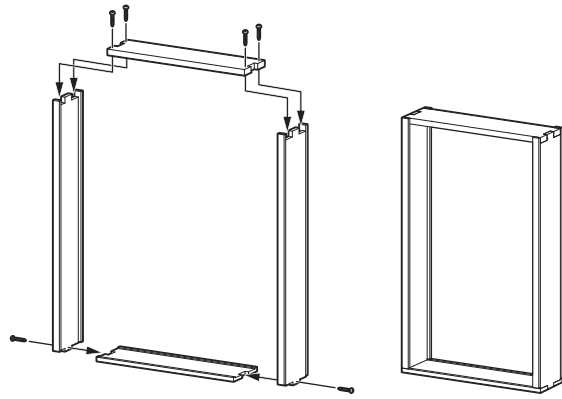
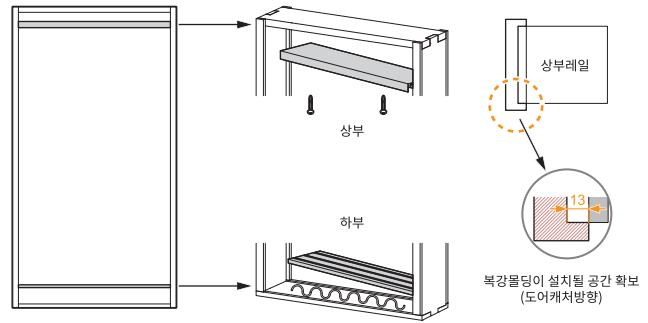


① 목재 문틀을 세로 문틀 홈에 맞추고 피스를 체결합니다.



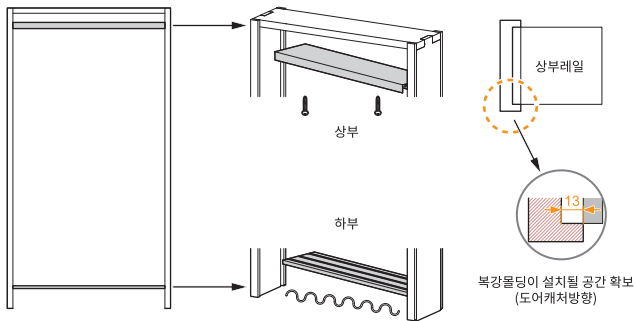
2-1 하부 문틀 적용 시



상부 문틀에 상부용 레일을 피스 체결
하부 문틀에 하부용 레일을 실리콘 접착합니다.

- 주의사항
1. 상부 레일 설치 시 측면 복강 몰딩이 설치될 간격을 확보
 2. 문틀 시공 시 수평과 수직 확인
 3. 주문 전 좌우방향 확인 및 시공 시 상·하부 오 시공 주의

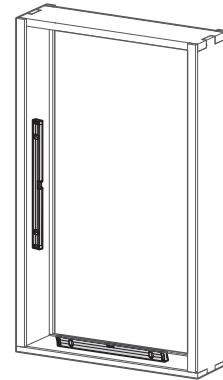
2-2 하부 문틀 미적용



상부 문틀에 상부용 레일 피스 체결
하부 레일은 바닥면에 실리콘 접착합니다.

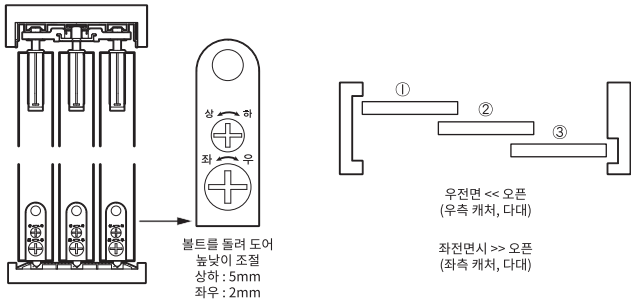
- 주의사항
1. 상부 레일 설치 시 측면 복강 몰딩이 설치될 간격을 확보
 2. 문틀 시공 시 수평과 수직 확인
 3. 주문 전 좌우방향 확인 및 시공 시 상·하부 오 시공 주의

③ 수직, 수평 확인

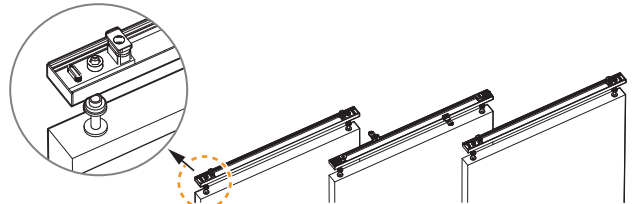


레일 체결 후 수직 및 수평을 확인합니다.

④ 도어 문틀 결합

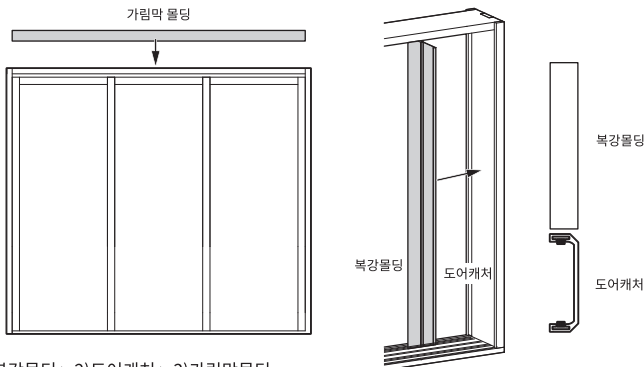


상부유닛 연결 시 참조



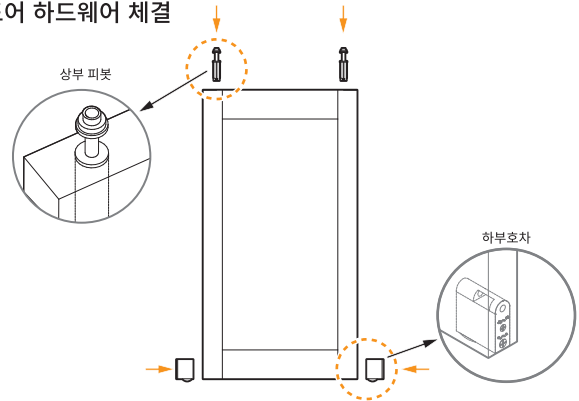
문짝 상부 피봇을 레일 유닛에 체결합니다.
(도어1,2,3번 순서대로 체결)

⑤ 마감



1)복강몰딩 > 2)도어캐처 > 3)가림막몰딩
1~3번 순차대로 진행 후 마감합니다.

도어 하드웨어 체결



그림과 같이 상부 피봇, 하부 호차를 연결합니다.