

# 세이프 도어

**구성품**

- 라운드커버
- 라운드커버 스톱퍼
- 상하부힌지 (도어용)
- 힌지브라켓 (문틀용)
- 라운드커버 브라켓
- 가이드
- 모헤어
- 힌지 높낮이 조절 렌치 (4mm)

연결브라켓 커버

상하부힌지 (도어용)

힌지브라켓 (문틀용)

라운드커버 브라켓

가이드

모헤어

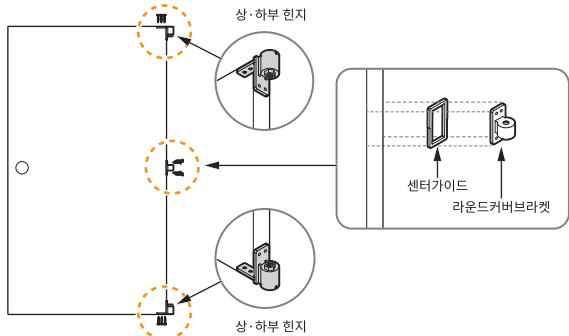
3.4mmx24mm 상·하부 힌지용

3.8mmx10mm 연결 브라켓용

연결 피스

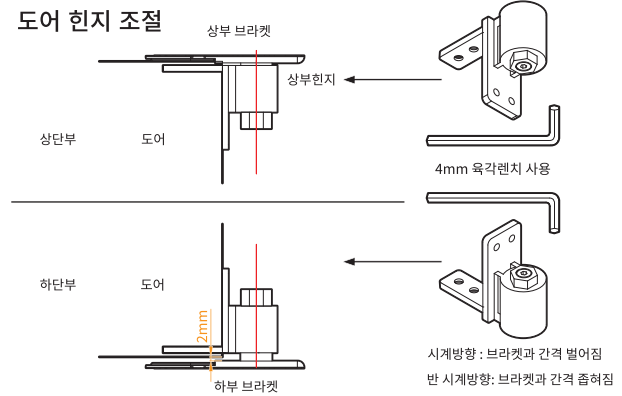
힌지 높낮이 조절 렌치 (4mm)

## ① 상·하부 힌지 및 라운드 커버 브라켓 설치



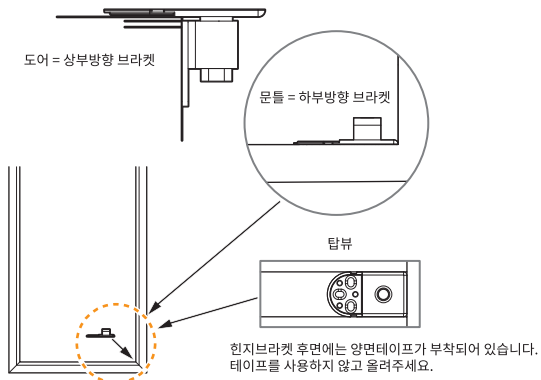
- 상·하부 힌지 : 가공된 위치에 맞춰 설치합니다.
- 라운드 커버 브라켓 : 도어 센터 부근에 설치합니다.

## ② 도어 힌지 조절



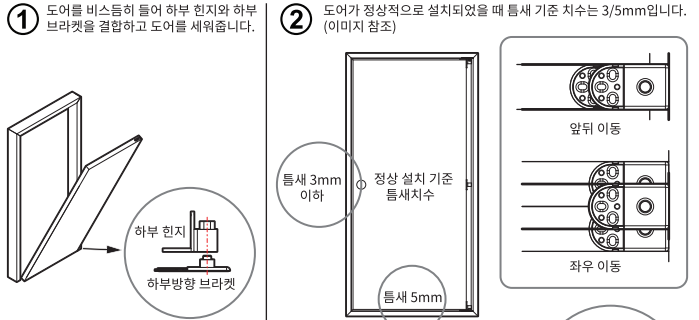
- 상부 : 도어 상단 모서리에 힌지 브라켓을 밀착하여 고정된 후 상부 힌지를 조절합니다.
- 하부 : 하부 힌지는 도어 하단 모서리에 하부 브라켓과 2mm 여유를 주고 체결합니다.

## ③ 도어 힌지 브라켓 설치



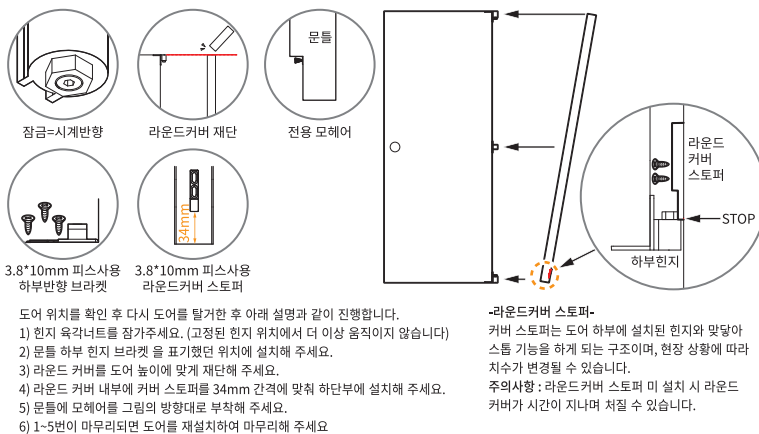
- 상부 방향 브라켓 : 도어와 상부 힌지, 브라켓을 체결한 상태로 둡니다.
- 하부 방향 브라켓 : 문틀 모서리에 그림과 같이 하부 브라켓을 임시로 올려둡니다.

## ④ 도어 결합



- 올바른 위치 설정을 위하여 나사내기를 한 후 브라켓 설치를 권장합니다.
- 도어 틈새가 맞지 않을때
- 좌측 틈새 : 상·하부 힌지 브라켓 앞뒤 이동을 통해 맞춰주세요.
  - 하부 틈새 : 힌지 조절을 통해 맞춰주세요.
  - 도어 배부름 : 상·하부 힌지 브라켓 좌우 이동을 통해 맞춰주세요.

## ⑤ 마감



## ⑥ 설치 완료

