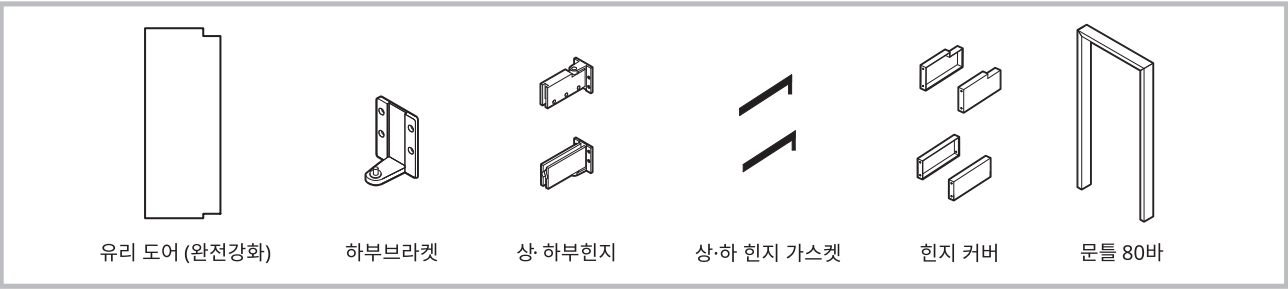
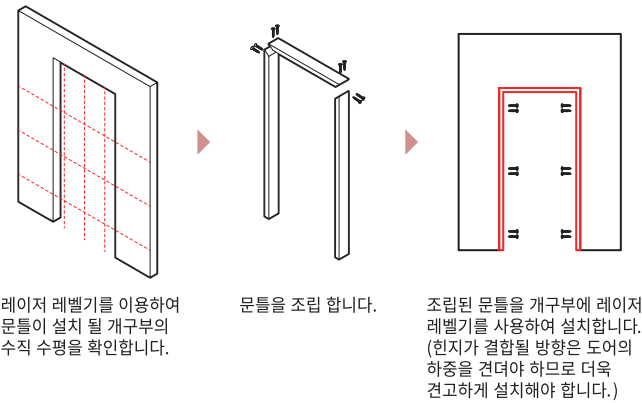


프레임리스 도어

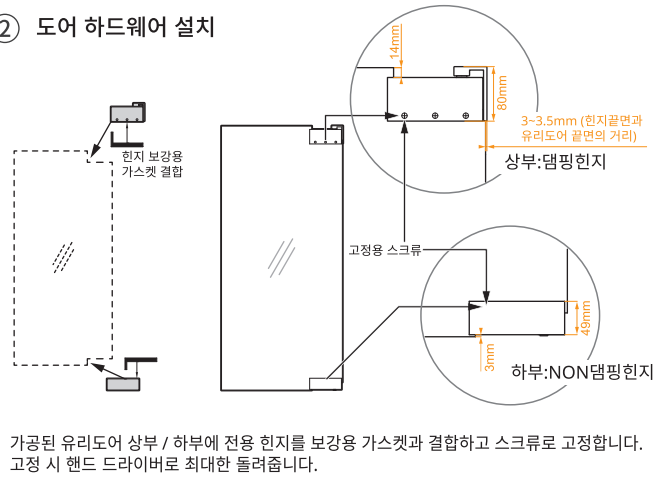
구
성
품



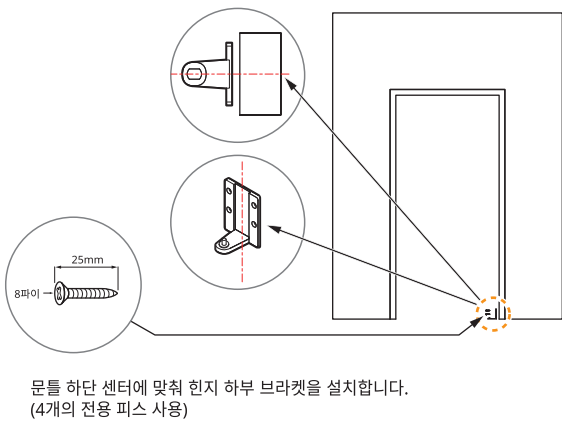
① 설치 준비 및 문틀 설치



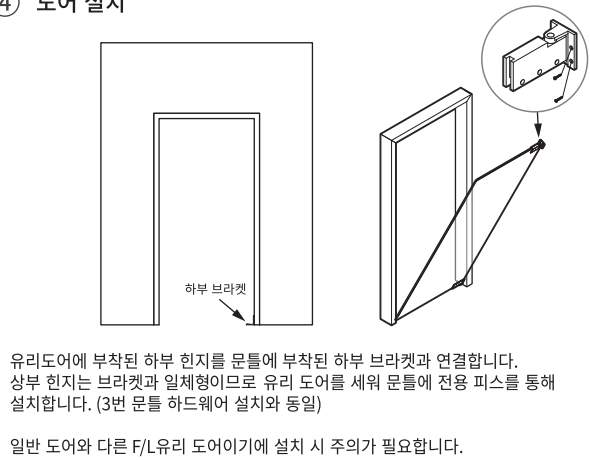
② 도어 하드웨어 설치



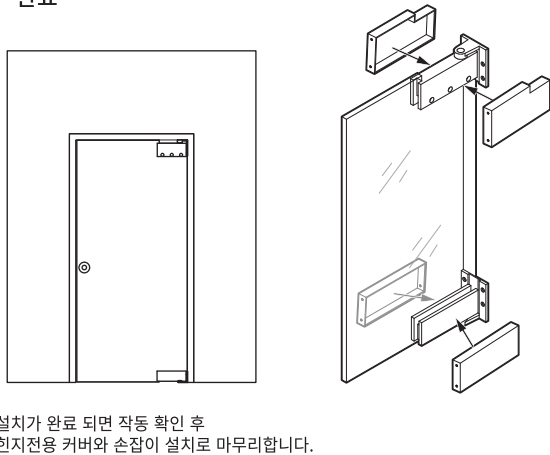
③ 문틀 하드웨어 설치



④ 도어 설치



⑤ 완료



⑥ 하드웨어 조절

